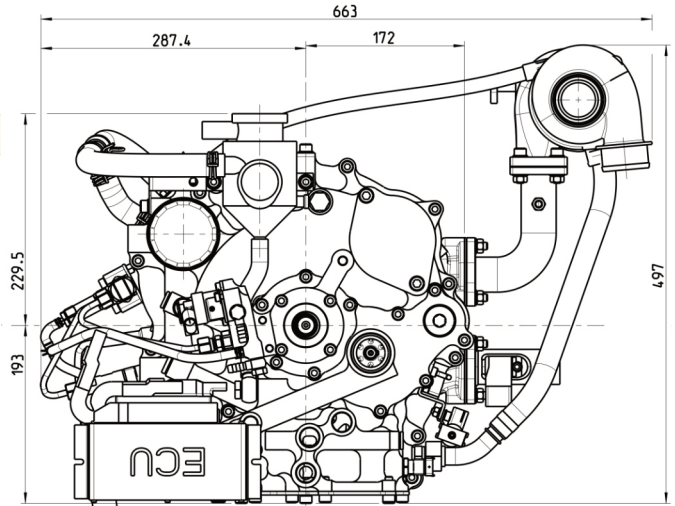
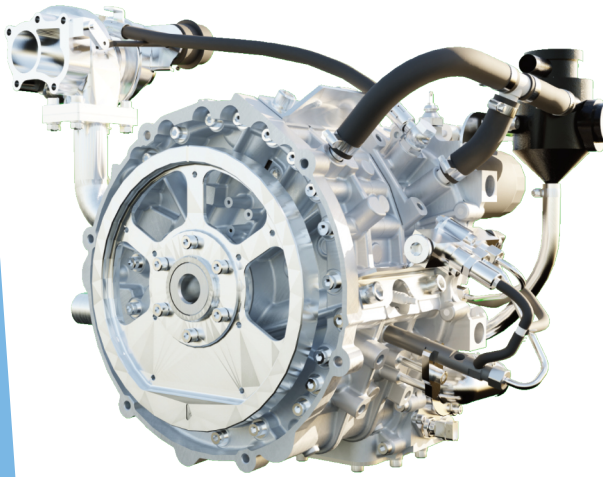


KKM 501d

Powerful - and still light.



Specification¹

Chamber volume	ccm	508
Weight	kg	63
Output	kW / Nm	45 / 71
Engine speed	rpm	6000
Dimensions	w/h/d	663 x 497 x 446
Consumption	g / kWh	285 / 300
Fuel		Diesel (F-54), Jet Fuel (F-34)

www.wankelsupertec.de



WANKEL[®]
SUPERTEC

clean & sustainable power

¹Die Informationen auf dem Datenblatt sind nicht bindend und dienen lediglich der Information.