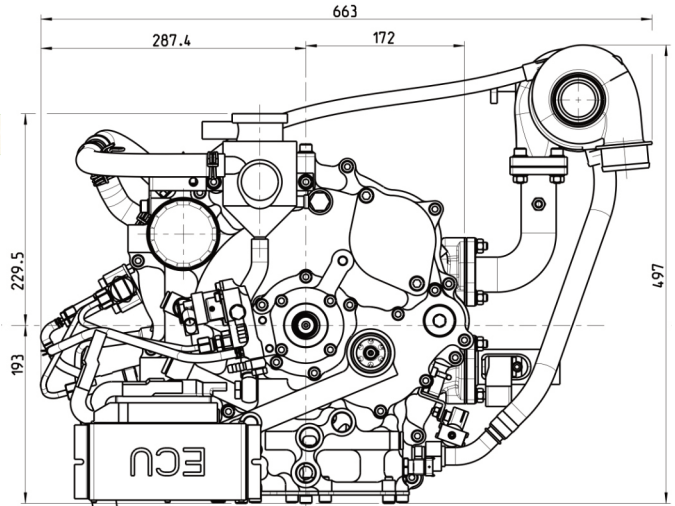
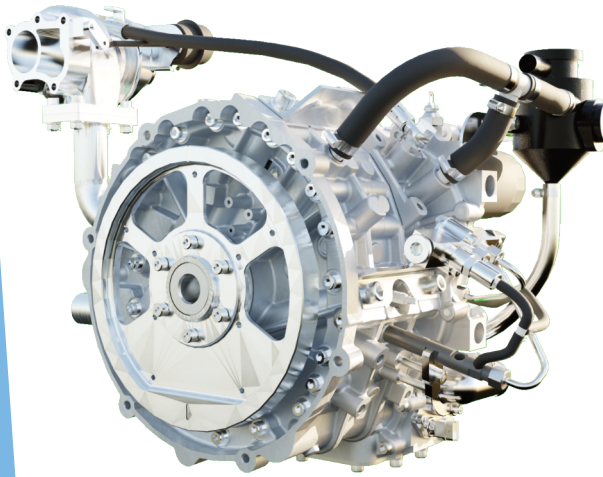


# KKM 501d

**Kraftvoll - und trotzdem leicht.**



## Spezifikationen<sup>1</sup>

Kammervolumen	ccm	508
Gewicht	kg	63
Leistung	kW / Nm	45 / 72
Drehzahl	min-1	6000
Maße	BxHxT	663 x 497 x 446
Verbrauch	g / kWh	285
Kraftstoff		Diesel (F-54), Kerosin (F-34)

[www.wankelsupertec.de](http://www.wankelsupertec.de)



**WANKEL<sup>®</sup>**  
**SUPERTEC**

clean & sustainable power

<sup>1</sup>Die Informationen auf dem Datenblatt sind nicht bindend und dienen lediglich der Information.